

# OptiPlex 3050 All-in-One

## Quick Start Guide

Stručná úvodní příručka  
Gyors üzembe helyezési útmutató  
Skrócona instrukcja uruchomienia  
Stručná úvodná príručka



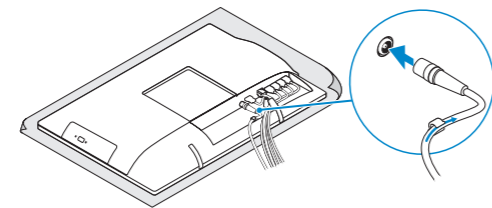
### 1 Connect the keyboard and mouse

Připojení klávesnice a myši  
Csatlakoztassa a billentyűzetet és az egeret  
Podłącz klawiaturę i mysz  
Pripojte klávesnicu a myš

- NOTE: If you are connecting a wireless keyboard or mouse, see the documentation that shipped with it.**
- POZNÁMKA:** Pokud připojujete bezdrátovou klávesnici nebo myš, přečtěte si dokumentaci, která s nimi byla dodána.
- MEGJEGYZÉS:** Ha vezeték nélküli billentyűzetet vagy egeret csatlakoztat, olvassa el az ahhoz kapott dokumentációt.
- UWAGA:** Jeśli podłączasz klawiaturę lub mysz bezprzewodową, zapoznaj się z dostarczoną z nią dokumentacją.
- POZNÁMKA:** Ak pripájate bezdrôtovú klávesnicu alebo myš, preštudujte si príloženú dokumentáciu.

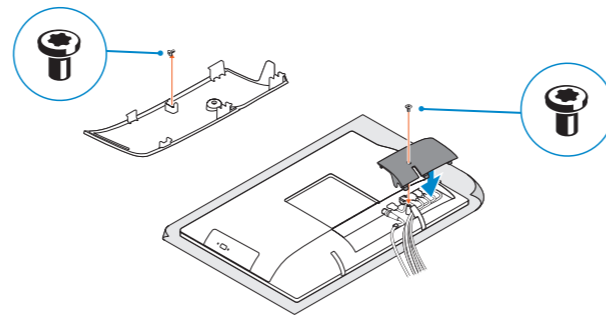
### 2 Connect the power adapter

Připojte napájecí adaptér  
Csatlakoztassa a tápadaptert  
Podłącz zasilacz  
Pripojte napájací adaptér



### 3 Install the cable cover (optional)

Nainstalujte kryt kabelu (voliteľné) | Szerelje fel a kábel burkolatot (opcionális)  
Zainstaluj pokrywę kabla (opcjonalnie) | Namontujcie kryt kabla (voliteľné)



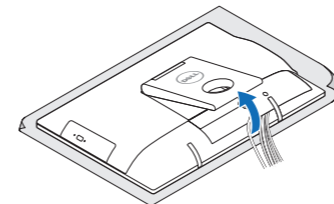
- NOTE:** Securing the cable cover by using the Torx screw is optional.
- POZNÁMKA:** Zajištění krytu kabelu šroubem Torx je volitelné.
- MEGJEGYZÉS:** A kábelburkolat rögzítése Torx csavarral opcionális.
- UWAGA:** Zamocowanie pokrywy kabla przy użyciu śruby torx jest opcjonalne.
- POZNÁMKA:** Uchytenie krytu kabla pomocou skrutky Torx je voliteľné.

### 4 Set up the stand (HAS or Easel)

Sestavte stojan (HAS nebo Easel)  
Állítsa össze az állványt (állítható magasságú vagy kitámasztóállvánnyal)  
Ustaw podstawkę  
Nainštalujte podstavec (HAS alebo výklopný stojan)

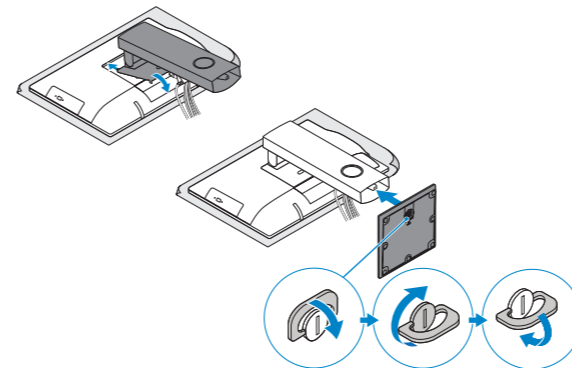
#### Easel stand

Stojan Easel | Kitámasztóállvány  
Podstawka | Výklopný stojan



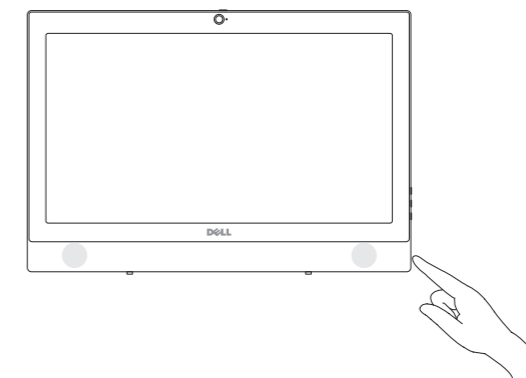
#### Height adjustable stand (HAS)

Stojan s nastaviteľnou výškou (HAS) | Állítható magasságú állvány (HAS)  
Podstawka ze zmienną wysokością (HAS) | Výškovo nastaviteľný stojan (HAS)



### 5 Press the power button

Stiskněte tlačítko napájení  
Nyomja meg a bekapcsológombot  
Naciśnij przycisk zasilania  
Stlačte tlačidlo napájania



**Product support and manuals**  
Podpora a příručky k produktům  
Terméktámogatás és kézikönyvek  
Pomoc techniczna i podręczniki  
Podpora a príručky produktu

[Dell.com/support](http://Dell.com/support)  
[Dell.com/support/manuals](http://Dell.com/support/manuals)  
[Dell.com/support/windows](http://Dell.com/support/windows)

#### Contact Dell

Kontaktujte spoločnosť Dell | Kapcsolatfelvétel a Dell-lel  
Kontakt z firmą Dell | Kontaktujcie Dell

[Dell.com/contactdell](http://Dell.com/contactdell)

#### Regulatory and safety

Regulace a bezpečnost  
Szabályozások és biztonság  
Przepisy i bezpieczeństwo  
Zákonom vyžadované a bezpečnostné informácie

[Dell.com/regulatory\\_compliance](http://Dell.com/regulatory_compliance)

#### Regulatory model

Směrnicový model | Szabályozó modell  
Model | Regulačný model

W18B

#### Regulatory type

Regulační typ | Szabályozó típus  
Typ | Regulačný typ

W18B001

#### Computer model

Model počítače | Számítógépmoell  
Model komputera | Model počítača

OptiPlex 3050 All-in-One

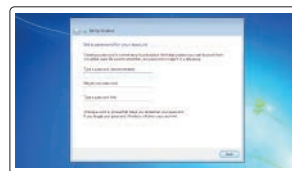


© 2016 Dell Inc.  
© 2016 Microsoft Corporation

Printed in China.  
2016-11

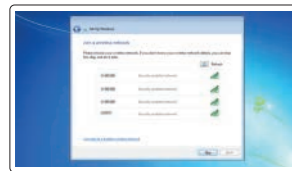
## 6 Finish Windows 7 setup

Dokončete instalaci systému Windows 7 | Fejezse be a Windows 7 beállítását  
Skonfiguruj system Windows 7 | Dokončite nastavenie systému Windows 7



### Set a password for Windows

Nastavte heslo pro systém Windows  
Állítson be jelszót a Windows-hoz  
Ustaw hasło systemu Windows  
Nastavte heslo do systému Windows



### Connect to your network

Připojte se k síti  
Kapcsolódjon a hálózathoz  
Nawiąż połączenie z siecią  
Připojte sa k sieti

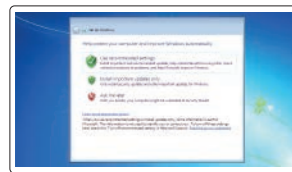
**NOTE: If you are connecting to a secured wireless network, enter the password for the wireless network access when prompted.**

**POZNÁMKA:** Pokud se připojíte k zabezpečené bezdrátové síti, na vyzvání zadejte heslo pro přístup k dané bezdrátové síti.

**MEGJEGYZÉS:** Ha biztonságos vezeték nélküli hálózatra csatlakozik, amikor a rendszer kéri, adja meg a vezeték nélküli hozzáféréshez szükséges jelszót.

**UWAGA:** Jeśli nawiążesz połączenie z zabezpieczoną siecią bezprzewodową, wprowadź hasło dostępu do sieci po wyświetleniu monitu.

**POZNÁMKA:** Ak sa pripájate k zabezpečenej bezdrôtovej sieti, na výzvu zadajte heslo prístupu k bezdrôtovej sieti.

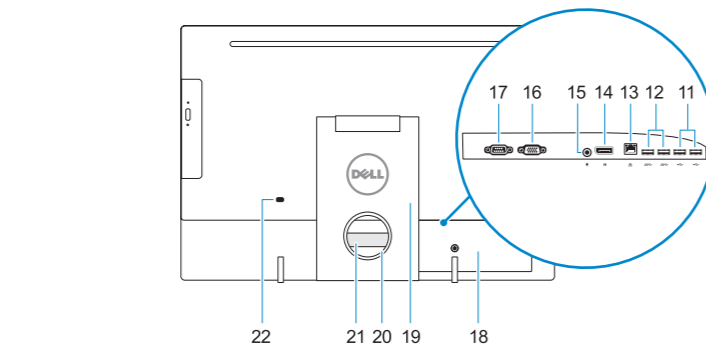
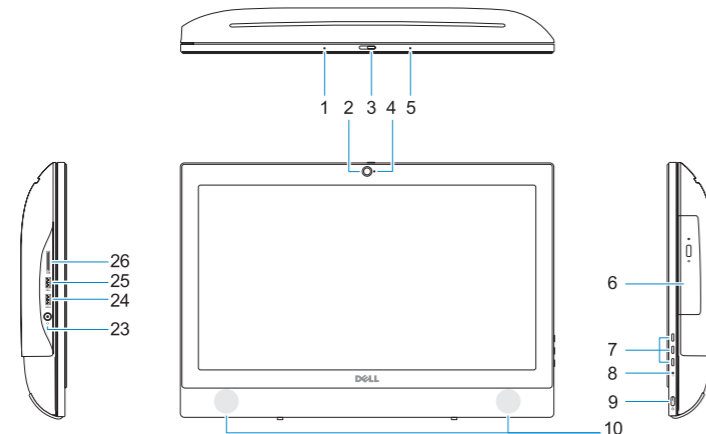


### Protect your computer

Ochrana počítače  
Védje számítógépét  
Zabezpiecz komputer  
Chránite svoj počítač

## Features

Funkce | Jellemzők | Funkcje | Vlastnosti



1. Microphone
2. Camera (optional)
3. Camera privacy latch (optional)
4. Camera status light (optional)
5. Microphone
6. Optical drive (optional)
7. On screen display (OSD) buttons
8. Hard drive activity light
9. Power button and power status light
10. Stereo speakers
11. USB 2.0 ports
12. USB 3.0 ports
13. Network port
14. DisplayPort
15. Power connector port

1. Mikrofon
2. kamera (voliteľná)
3. Západka ochrana soukromí kamery (voliteľná)
4. Indikátor stavu kamery (voliteľný)
5. Mikrofon
6. Optická jednotka (voliteľná)
7. Tlačítka displeje na obrazovke (OSD)
8. Kontrolka využítí pevného disku
9. Tlačítko napájení a kontrolka stavu napájení
10. Reproduktory stereofonního zvuku
11. Porty USB 2.0
12. Porty USB 3.0
13. Síťový port
14. Rozhraní DisplayPort
15. Port konektoru napájení
16. Port VGA (voliteľný)
17. Sériový port (voliteľný)
18. Kryt kabelu
19. Stojan
20. Slot pro vedení kabelu
21. Servisní štítek
22. Slot bezpečnostního kabelu
23. Port pro náhlavní soupravu
24. Konektor USB 3.0 s technologií PowerShare
25. Port USB 3.0
26. Čtečka SD karet

1. Mikrofon
2. Kamera (opcionális)
3. Kamera zárolóretesze (opcionális)
4. Kamera állapotjelző fénye (opcionális)
5. Mikrofon
6. Optikai meghajtó (opcionális)
7. A képernyőn megjelenő kijelző (OSD) gombjai
8. Mervelemz meghajtó-aktivitás jelzőfénye
9. Bekapcsolásjelző és akkumulátorállapot-jelző fény
10. Sztereo hangszórók
11. USB 2.0-portok
12. USB 3.0-portok
13. Hálózati port
14. DisplayPort
15. Tápcsatlakozó port
16. VGA-csatlakozó (opcionális)
17. Soros csatlakozó port (opcionális)
18. Kábelburkolat
19. Állvány
20. Kábelvezető nyílás
21. Szervizcímke
22. Biztonsági kábel foglalat
23. Headsetport
24. USB 3.0-port PowerShare-rel
25. USB 3.0-port
26. SD-kártyaolvasó

1. Mikrofon
2. Kamera (opcionálna)
3. Zasuwka kamery (opcionálna)
4. Lampka stanu kamery (opcionálna)
5. Mikrofon
6. Napęd dysków optycznych (opcionálny)
7. Przyciski menu ekranowego (OSD)
8. Lampka aktywności dysku twardego
9. Przycisk zasilania i lampka stanu zasilania
10. Głośniki stereofoniczne
11. Porty USB 2.0
12. Porty USB 3.0
13. Złącze sieciowe
14. DisplayPort
15. Złącze przewodu zasilającego
16. Gniazdo VGA (opcjonalne)
17. Port szeregowy (opcjonalne)
18. Pokrywa kabla
19. Podstawa
20. Szczelina prowadzenia kabla
21. Etykieta ze znacznikiem serwisowym
22. Gniazdo linki antykradzieżowej
23. Gniazdo zestawu słuchawkowego
24. Port USB 3.0 z funkcją PowerShare
25. Port USB 3.0
26. Czytnik kart SD

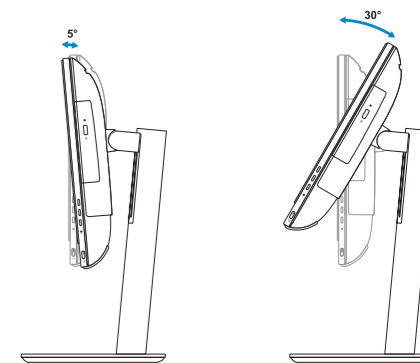
1. Mikrofón
2. Kamera (voliteľná)
3. Poistka kamery na ochranu súkromia (voliteľná)
4. Kontrolka stavu kamery (voliteľná)
5. Mikrofón
6. Optická jednotka (voliteľné)
7. Tlačidlá zobrazené na obrazovke (OSD)
8. Kontrolka aktivity pevného disku
9. Tlačidlo napájania a kontrolka stavu napájania
10. Stereofonické reproduktory
11. Porty USB 2.0
12. Porty USB 3.0
13. Sieťový port
14. DisplayPort
15. Port konektora napájania
16. Port VGA (voliteľný)
17. Sériový port (voliteľný)
18. Kryt kábla
19. Podstavec
20. Kanál vedenia kábla
21. Etiketa servisného štítka
22. Otvor pre bezpečnostný kábel
23. Port náhlavnej súpravy
24. Port USB 3.0 s podporou PowerShare
25. Port USB 3.0
26. Čítačka kariet SD

## Tilt

Náklon | Dönthető | Pochylenie | Sklon

### Height adjustable stand

Stojan s nastaviteľnou výškou | Állítható magasságú állvány  
Podstawa ze zmienną wysokością | Wysoko nastawialny stojan



### Easel stand

Stojan Easel | Kitámasztóállvány  
Podstawa | Výklopný stojan

